



地中配電線路用 保護鋼管・関連金具類

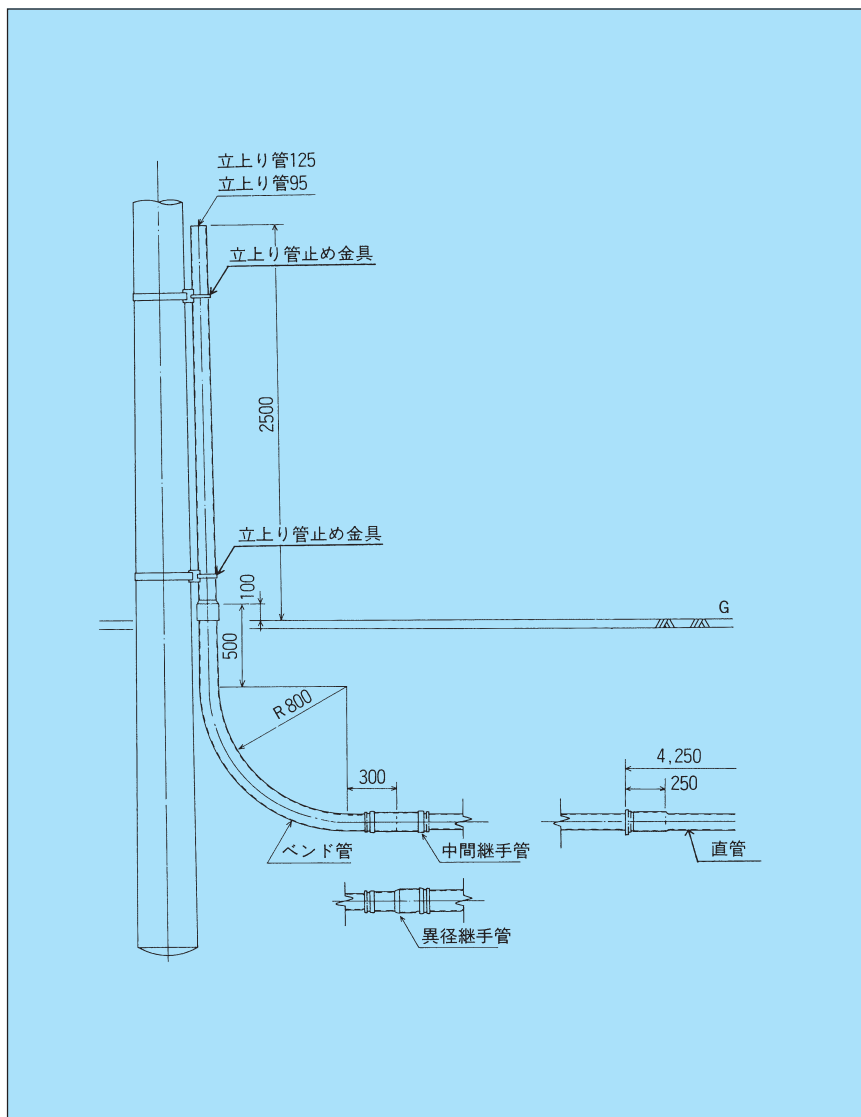


目次

1 軽量鋼管	ページ
地中管布設図	1
軽量鋼管(直管)	2
軽量鋼管(バンド管)	2
軽量鋼管(切管)	2
軽量鋼管(立上り管)	2
軽量鋼管(中間継手管)	3
軽量鋼管(異径継手管SGP用)	3
軽量鋼管(異径継手管AP用)	3
スリーブ	3
立上り継手管	3

2 地中線関連金具	ページ
ケーブル受金具(電線共同溝用)	4
ケーブル受金具(98型プレハブマンホール用)	4
ケーブル受金具(支持受金具用)	4
臨時用ケーブル入線口フレーム	5
臨時用引込小柱基礎	5
クラスタ支持金具(多端子用)	5
屋内変圧器固定金具組立て説明図	6
床付クランプ	7
中間ブラケット	7
両端ブラケット	7
アームタイバンド	7
アームタイ	8
ハンガ座連結金具	8
高圧ピンがいし支持金具	8
ケーブル支持補助金具	9
耐塩型金具(ケーブル支持補助金具用)	9
電気室用開閉器誤投入防止装置	9
立上り管止め金具	10
ケーブル立上り用足場金具	10

地中管布設図

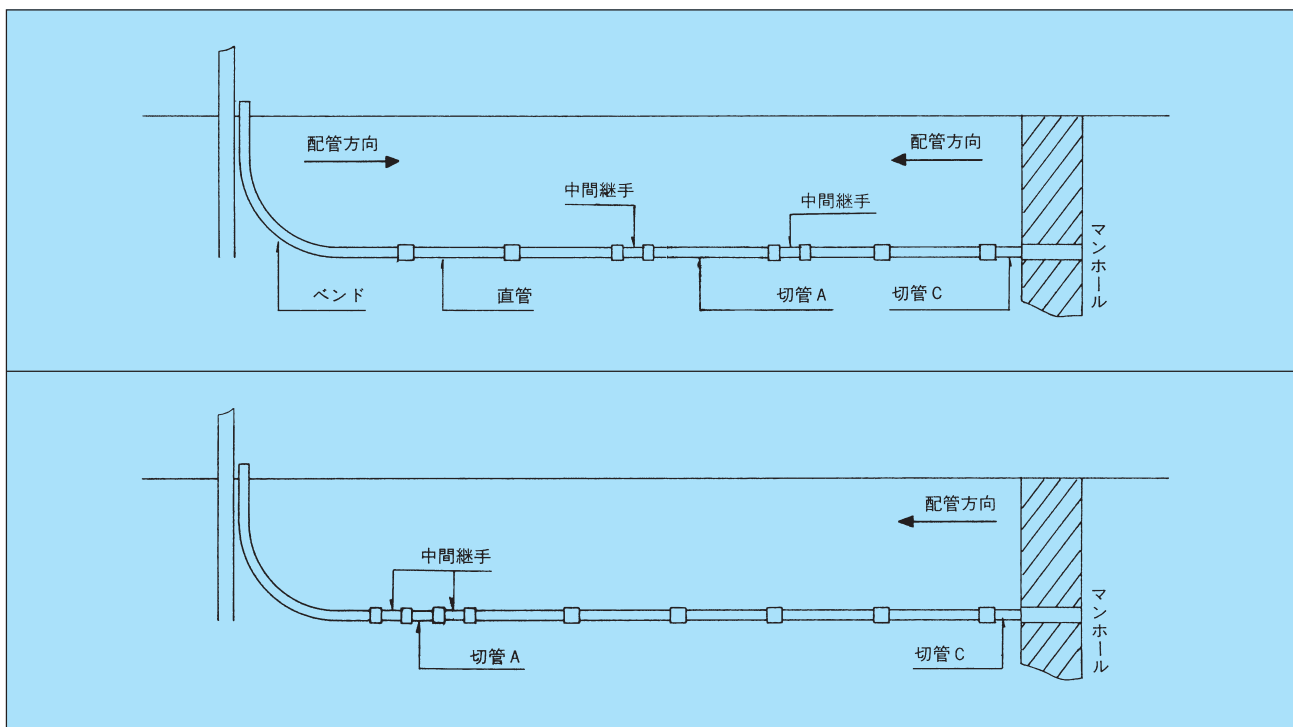


地中管布設図

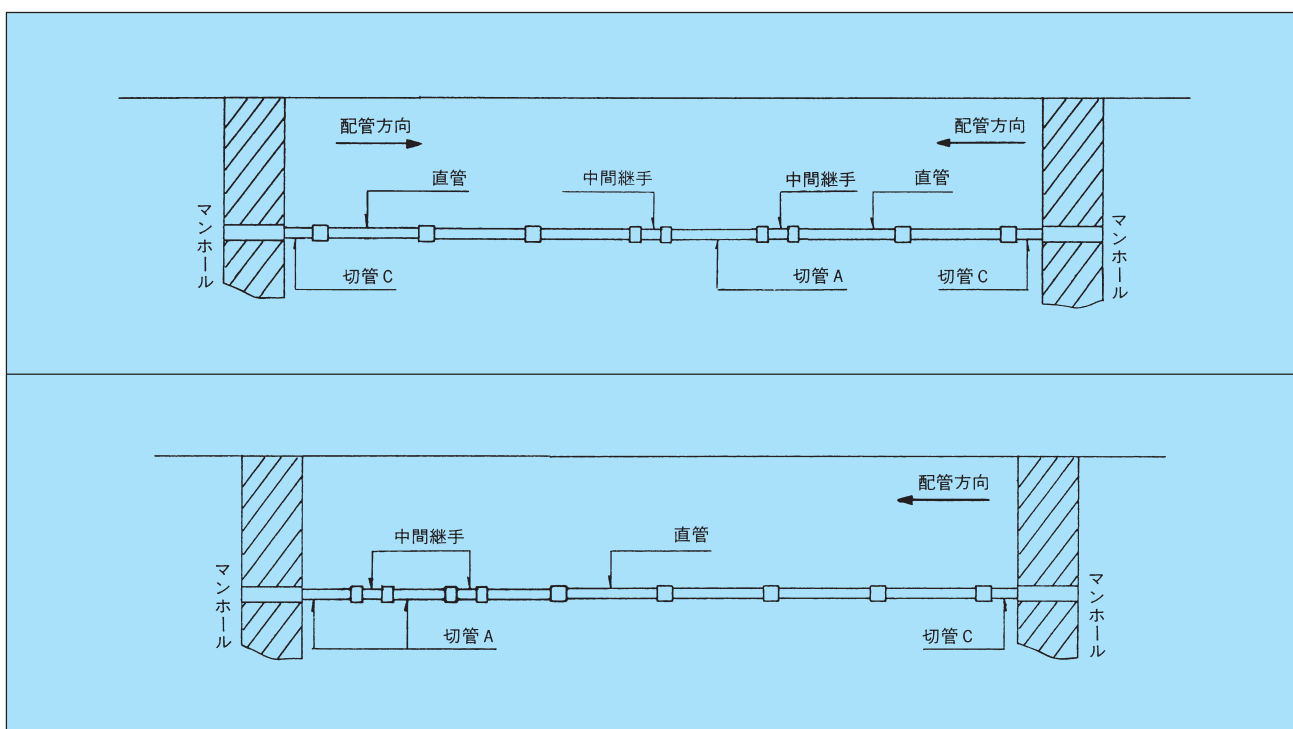
1

- ベンドからマンホールへの工事手順図
- マンホールからマンホールへの工事手順図

ベンドからマンホールへの工事手順図

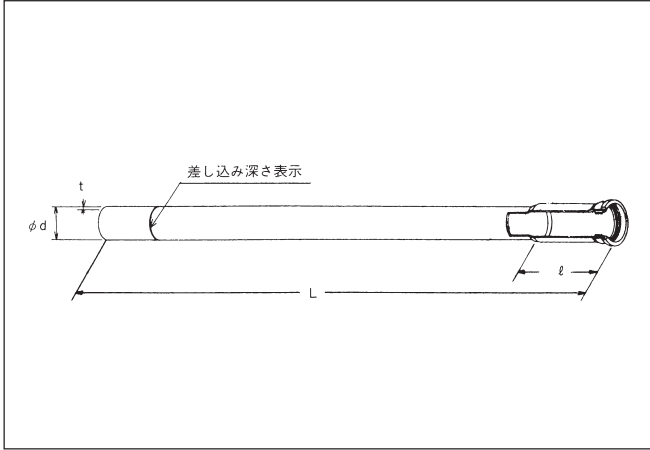


マンホールからマンホールへの工事手順図



1 軽量鋼管

- 直管 ●ベンド管 ●切管 ●立上り管
- 中間継手管 ●異径継手管SGP用 ●異径継手管AP用 ●スリーブ ●立上り継手管



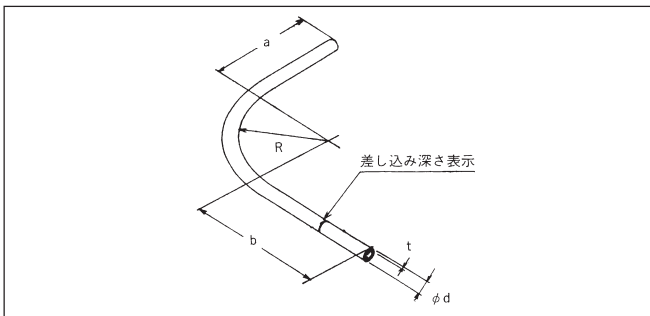
軽量鋼管(直管)

- 電力ケーブル埋設時の保護管として使用します。
- 薄肉管で運搬・作業性にすぐれています。
- 現場での曲げ加工が容易です。

単位：mm

種類	品番	L(m)	R	φd	t	単重	梱包単位
95	N500	4.25	250	101.6	3.2	34.7kg	8
125	K050	4.25	250	131.4	3.2	45.2kg	6※

※CES 7305

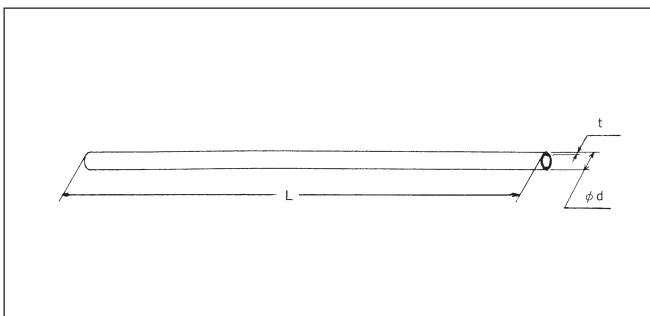


軽量鋼管(ベンド管)

単位：mm

種類	品番	φd	t	R	a	b	単重	梱包単位
50	N605	60.5	3.8	250	170	450	5.6kg	1
65	N604	76.3	4.2	360	170	450	9.2kg	1
95	N503	101.6	3.2	800	300	500	17.2kg	1
95	N603	101.6	3.2	2,000	350	350	16.4kg	1
125	K054	131.4	3.2	800	300	500	22.7kg	1※
125	N571	131.4	3.2	2,000	350	350	21.5kg	1

※CES 7305



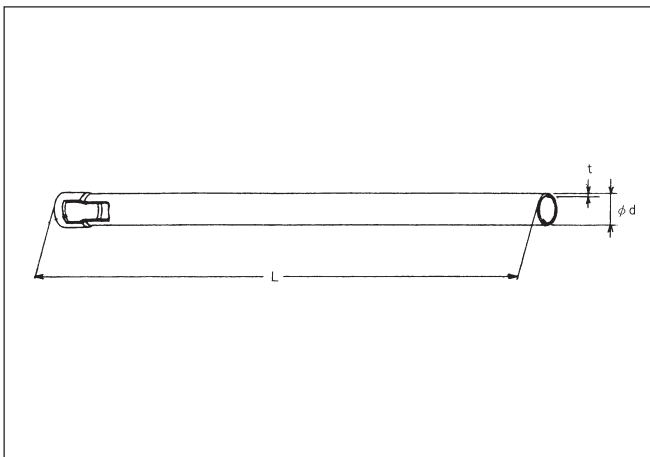
軽量鋼管(切管)

- 工事区間の長さ調整に切断して使用します。
- 中間継手を使用して直管としても使用できます。

単位：mm

種類	品番	L(m)	φd	t	単重	梱包単位
95	N602	4.25	101.6	3.2	34.7kg	8
125	K055	4.25	131.4	3.2	45.2kg	6※

※CES 7305

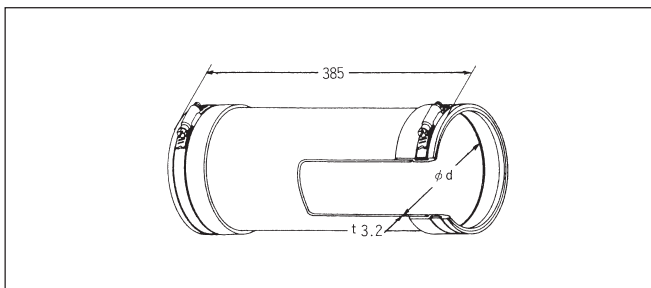


軽量鋼管(立上り管)

単位：mm

種類	品番	L	φd	t	単重	梱包単位
50	N508	2,500	60.5	3.8	12.9kg	6
65	N511	2,500	76.3	4.2	17.7kg	6
95	N506	2,500	101.6	3.2	20.1kg	6
125	K056	2,500	131.4	3.2	26.5kg	6※

※CES 7305

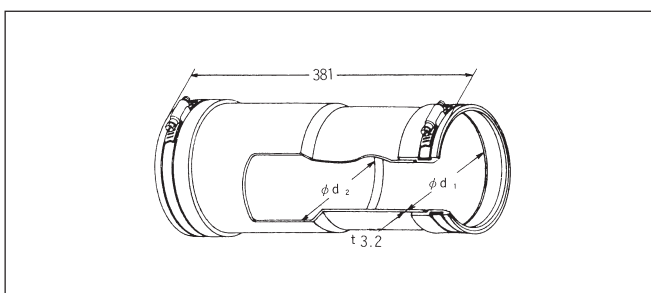


軽量鋼管 (中間継手管)

単位：mm

種類	品番	φd	単重	梱包単位
95	N504	104.2	3.2kg	4
125	K058	134.5	4.2kg	4※

※CES 7305

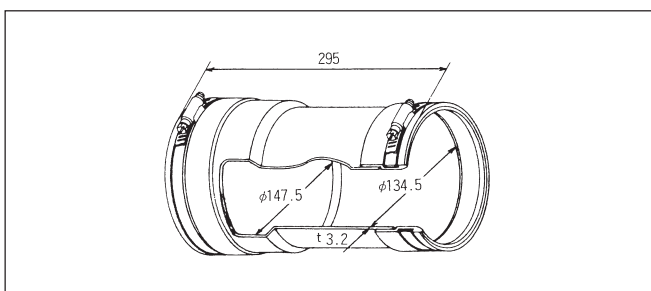


軽量鋼管 (異径継手管SGP用)

単位：mm

種類	品番	φd1	φd2	単重	梱包単位
95	N516	104.2	116.9	3.6kg	4
125	K061	134.5	142.5	4.2kg	4※

※CES 7305

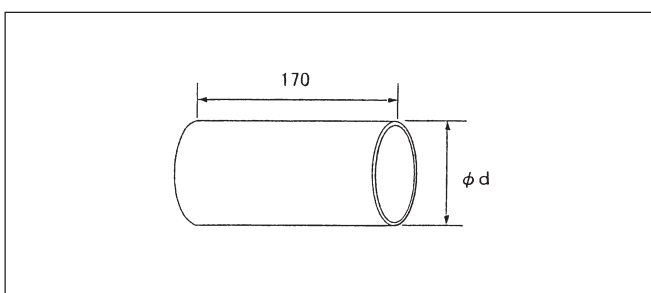


軽量鋼管 (異径継手管AP用)

単位：mm

品番	単重	梱包単位
K064	3.2kg	4※

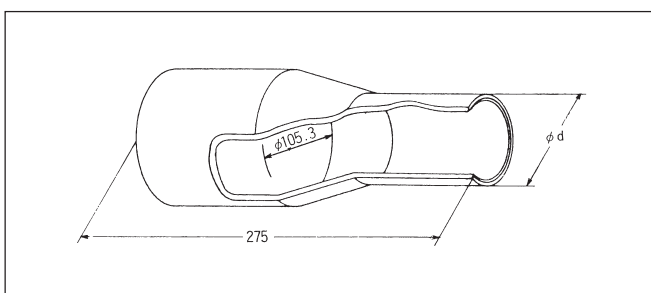
※CES 7305



スリーブ

単位：mm

種類	品番	φd	単重	梱包単位
50	N609	76.3	1.3kg	5
65	N610	89.1	1.8kg	5



立上り継手管 中部電力規格品

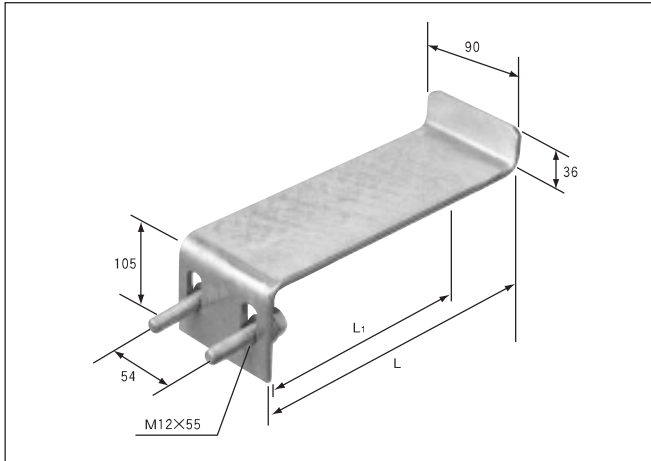
- 立上り管50又は立上り管65と、95バンド管との接続に使用します。

単位：mm

種類	品番	φd	単重	梱包単位
50	N512	61.9	3.0kg	1
65	N513	76.9	3.1kg	1

2 地中線関連金具

- ケーブル受金具（電線共同溝用）
- ケーブル受金具（98型プレハブマンホール用）
- ケーブル受金具（支持受金具用）
- 臨時用ケーブル入線口フレーム
- 臨時用引込小柱基礎
- クラスタ支持金具（多端子用）

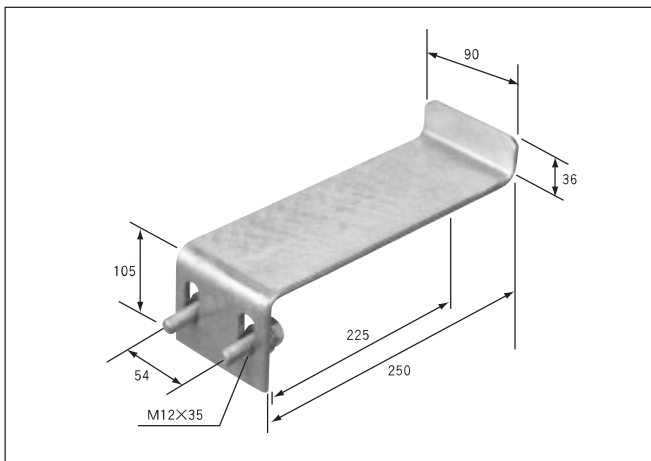


ケーブル受金具（電線共同溝用） 中部電力承認品

- 電線共同溝内でケーブルを受けるために使用します。

単位：mm

品番	L	L ₁	単重	梱包単位
N930	250	225	1.9kg	10
N931	300	275	2.1kg	10

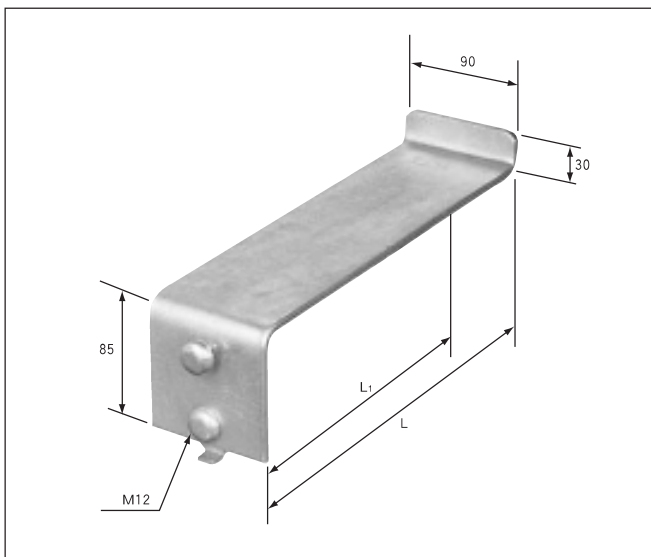


ケーブル受金具（98型プレハブマンホール用） 中部電力承認品

- 98型プレハブマンホール内でケーブルを受けるために使用します。

単位：mm

品番	単重	梱包単位
N940	1.9kg	10

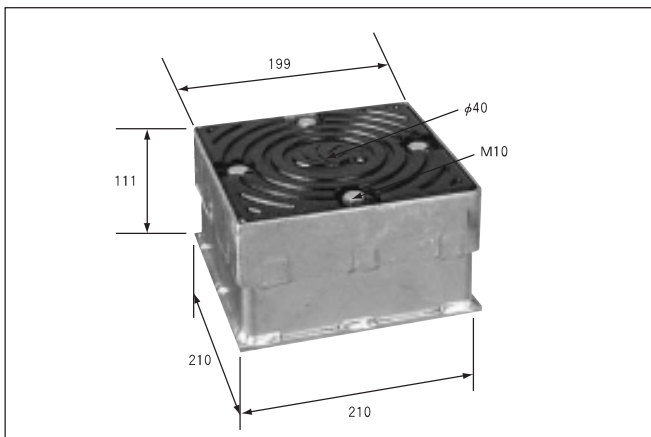


ケーブル受金具（支持受金具用）

- 電線協同溝の特殊部に電力ケーブルを支持するために使用します。

単位：mm

品番	L	L ₁	単重	梱包単位
N902	250	225	1.9kg	10
N903	300	275	2.1kg	10



臨時用ケーブル入線口フレーム 中部電力承認品

- 低圧地中配電線路から臨時用負荷を供給するケーブル通線に使用します。

単位：mm

品番	単重	梱包単位
N381	12kg	1

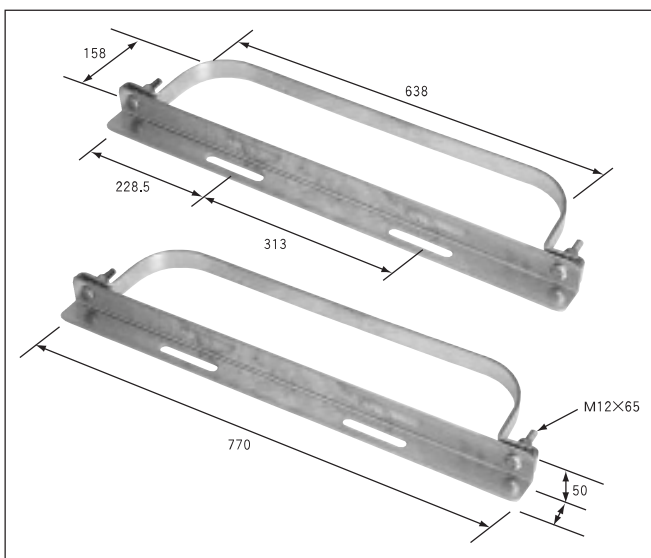


臨時用引込小柱基礎 中部電力承認品

- 低圧地中配電線路から臨時用負荷を供給する小柱の基礎に使用します。

単位：mm

品番	単重	梱包単位
N382	31kg	1



クラスタ支持金具(多端子用) 中部電力承認品

- クラスタ保護パイプの支持に使用します。
- 金具は上下共用で2個1組となっています。

単位：mm

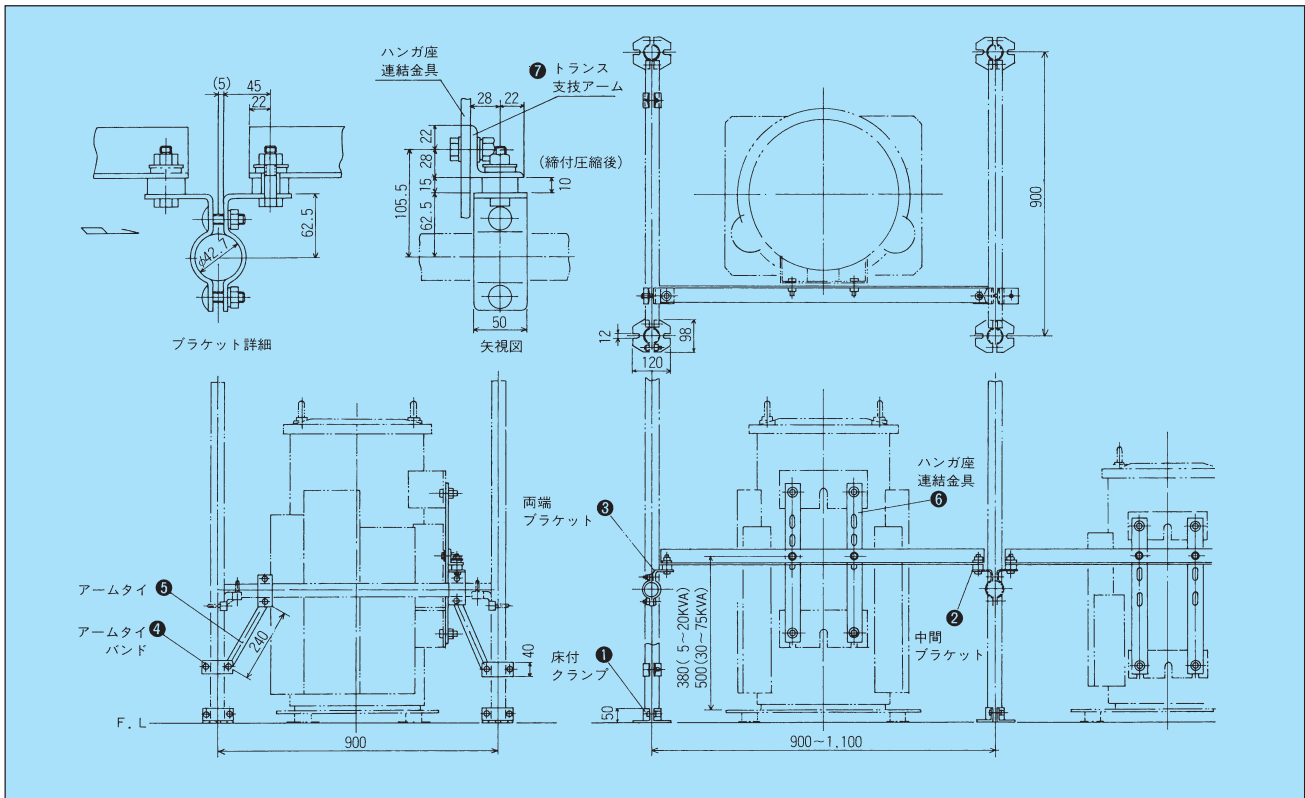
品番	単重	梱包単位
N932	10kg	2

2 地中線関連金具

- 屋内変圧器固定金具組立て説明図
- 床付クランプ ●中間ブラケット ●両端ブラケット ●アームタイバンド

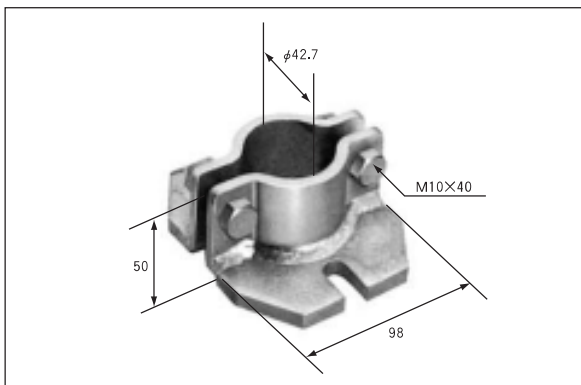
屋内変圧器固定金具組立て説明図

屋内変圧器固定金具 中部電力承認品 実用新案登録品



単位：mm

種類	名称	品番
①	床付クランプ	Z462
②	中間ブラケット	Z463
③	両端ブラケット	Z464
④	アームタイバンド	Z465
⑤	アームタイ	Z466
⑥-①	ハンガ座連結金具 5KVA用	Z470
⑥-②	ハンガ座連結金具 10~20KVA用	Z467
⑥-③	ハンガ座連結金具 30KVA用	Z468
⑥-④	ハンガ座連結金具 50~75KVA用	Z469
⑦	高圧ピン碍子支持金具	Z458

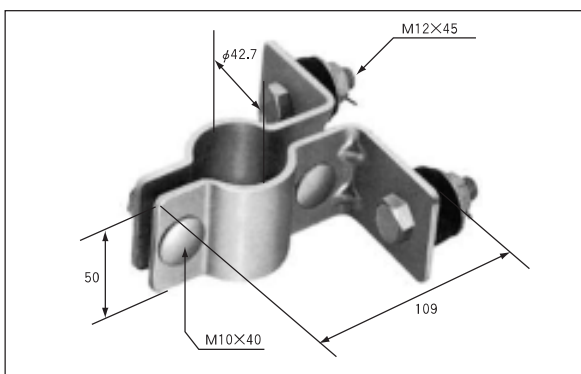


床付クランプ 中部電力承認品

●屋内電気室における変圧器の固定に使用します。

単位：mm

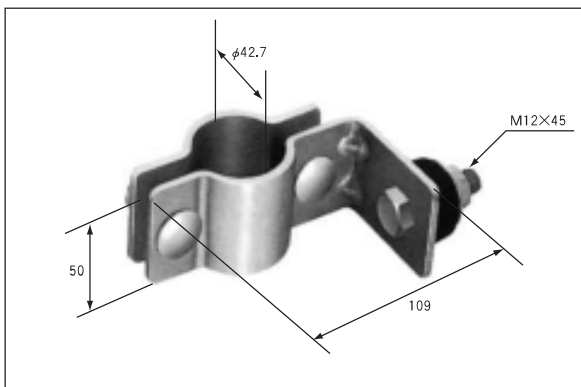
品番	単重	梱包単位
Z462	1kg	20



中間ブラケット 中部電力承認品

単位：mm

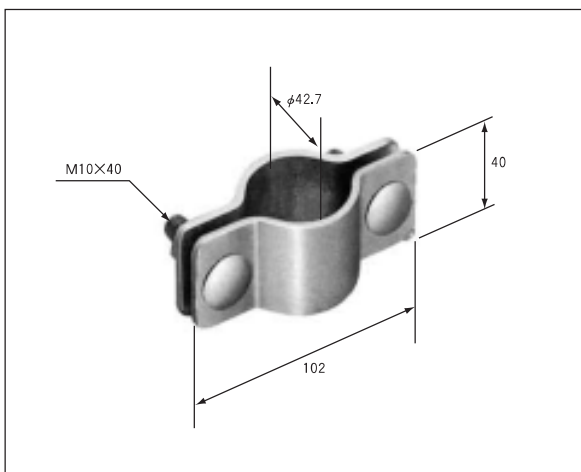
品番	単重	梱包単位
Z463	0.92kg	25



両端ブラケット 中部電力承認品

単位：mm

品番	単重	梱包単位
Z464	0.65kg	20



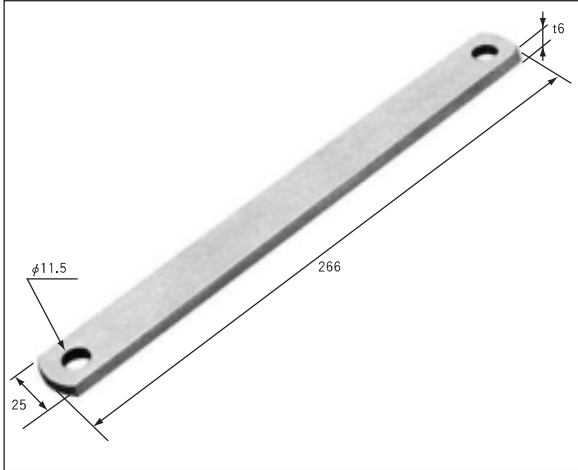
アームタイバンド 中部電力承認品

単位：mm

品番	単重	梱包単位
Z465	0.3kg	50

2 地中線関連金具

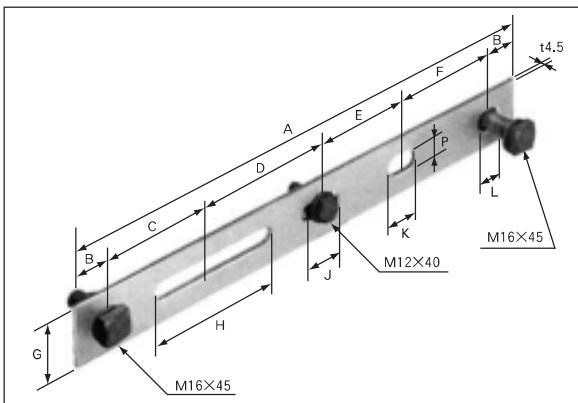
- アームタイ ●ハンガ座連結金具 ●高圧ピンがいし支持金具
- ケーブル支持補助金具 ●耐塩型金具(ケーブル支持補助金具用) ●電気室開閉器誤投入防止装置



アームタイ 中部電力承認品

単位：mm

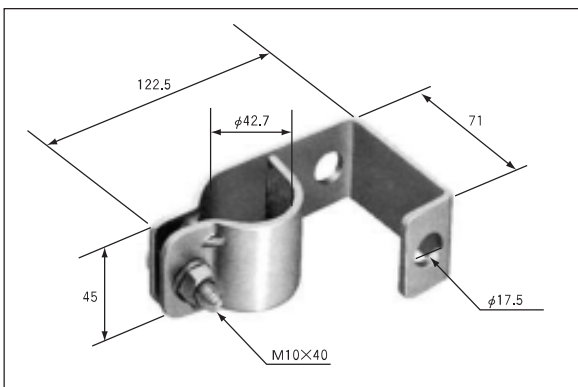
品番	単重	梱包単位
Z466	0.3kg	100



ハンガ座連結金具 中部電力承認品

単位：mm

種類	品番	A	B	C	D	E	F	G	H	I	J	K	L	P	単重	梱包単位
5KVA用	Z470	460	30	102	110	88	100	50	115	13.5	40	30	30	17.5	1.2kg	15
10~20KVA用	Z467	460	30	102	110	88	100	50	115	13.5	40	30	30	17.5	1.2kg	15
30KVA用	Z468	510	30	93	75	—	—	50	40	13.5	80	—	30	17.5	1.5kg	15
50~75KVA用	Z469	610	30	235	75	140	140	65	80	13.5	40	30	30	17.5	2.1kg	10

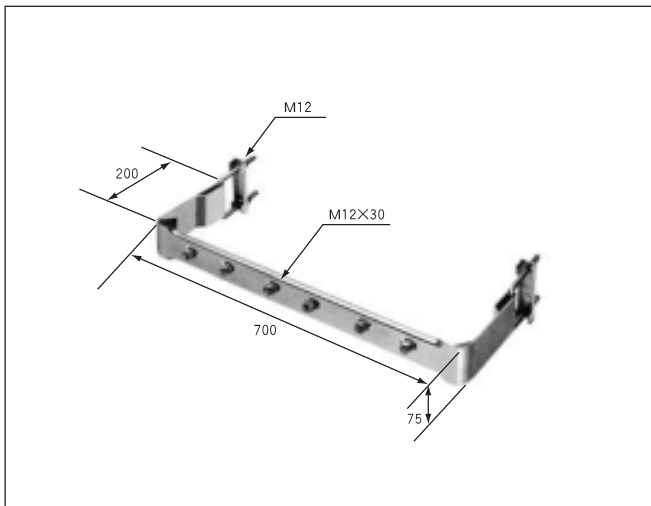


高圧ピンがいし支持金具 中部電力規格品

- 屋内電気室におけるピンがいしの取り付けに使用します。

単位：mm

品番	単重	梱包単位
Z458	0.55kg	40

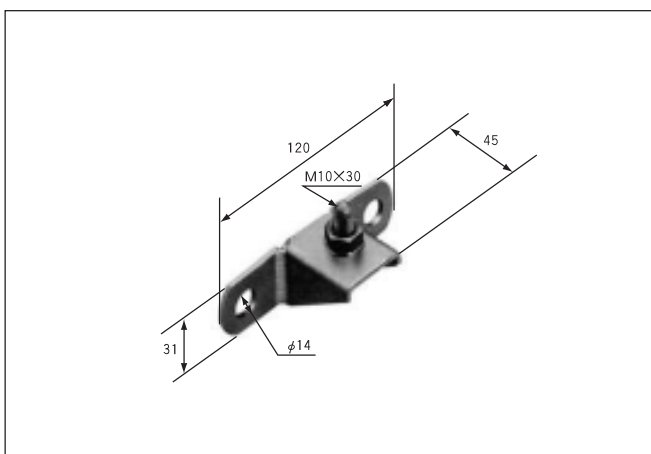


ケーブル支持補助金具 中部電力承認品

- 高圧ケーブル端末の固定に使用します。
- 塩害地区での使用時には耐塩型金具と組合せてご使用下さい。

単位：mm

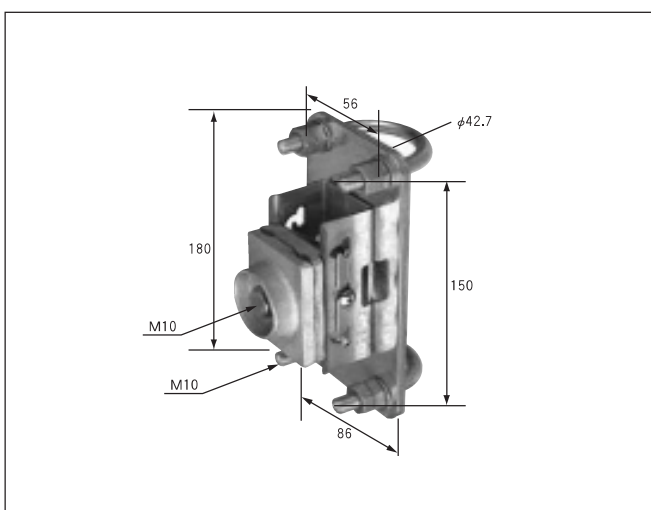
品番	単重	梱包単位
Z076	4kg	2



耐塩型金具(ケーブル支持補助金具用) 中部電力承認品

単位：mm

品番	単重	梱包単位
Z213	0.2kg	50



電気室用開閉器誤投入防止装置 中部電力承認品

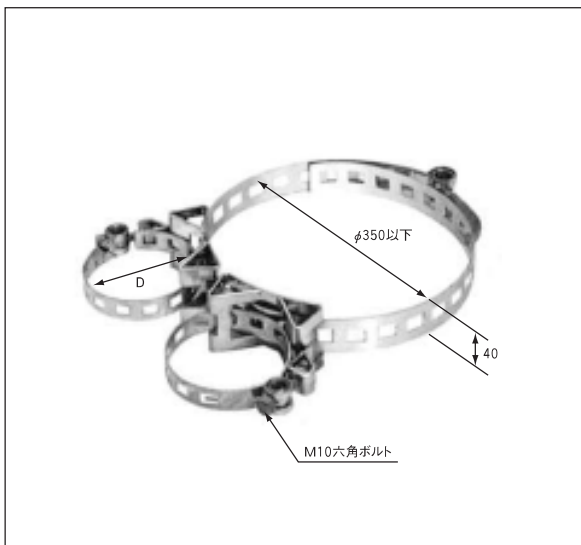
- 電気室内に施設された開閉器の操作網をフレームパイプに固定するために使用します。

単位：mm

品番	単重	梱包単位
Z2260	1.2kg	10

2 地中線関連金具

●立上り管止め金具 ●ケーブル立上り用足場金具



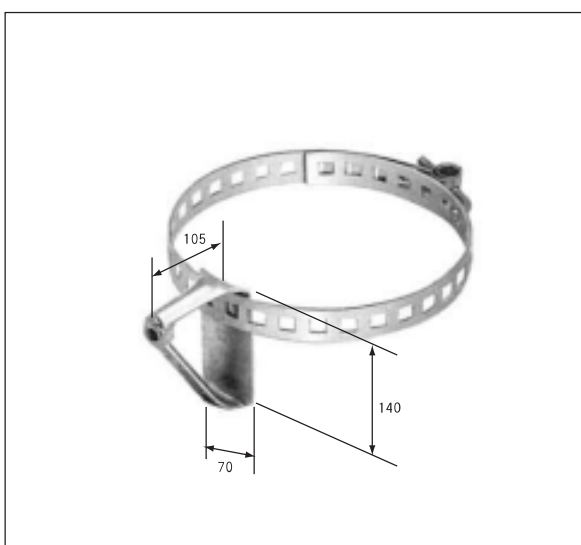
立上り管止め金具 中部電力・北陸電力使用品

- 地中埋設管路の電柱立上り部を支持する場合に使用します。



単位：mm

品番	適用柱径範囲D	単重	梱包単位
N612	φ89.1~φ101.6	2.2kg	6
K076	φ110~φ165	2.3kg	6
K086	φ216.3	2.5kg	6



ケーブル立上り用足場金具 中部電力承認品

- 地中ケーブル立上り箇所に取り付ける足場ボルトの取付台として使用します。
- 取り付けバンドは自在バンド40ー中（配電線路装柱用品カタログ4ページ）とセットになっています。



単位：mm

品番	単重	梱包単位
G022	1.4kg	20



内田鍛工株式会社 URL/ <http://www.utk.jp/>

本社 〒512-8510 三重県四日市市黄金町58番地
 TEL (059) 363-1213 FAX (059) 365-8152
 営業部 〒512-8510 三重県四日市市黄金町58番地
 TEL (059) 363-1212 FAX (059) 363-1217
 大阪営業所 〒530-0004 大阪市北区堂島浜2丁目2-28
 堂島アクシビル3F SYNTH
 TEL (06) 6123-7257

九州内田鍛工株式会社 URL/ <http://www.utk-kyushu.jp/>

本社・伊万里工場 〒848-0146 佐賀県伊万里市黒川町黒塩字分崎2098番地1
 TEL (0955) 27-1212 FAX (0955) 27-1359

北海道内田鍛工株式会社 URL/ <http://www.utk-hokkaido.jp/>

本社・栗山工場 〒069-1507 北海道夕張郡栗山町字旭台23番地81
 TEL (0123) 72-2411 FAX (0123) 72-6023

- 商品改良のため、仕様・外観は予告なしに変更することがありますのでご了承ください。
- このカタログの掲載商品の詳細については、販売店または当社におたずねください。